



Formulaire

pour commande de Rotules & Plaques d'homologation d'attelage

FB UU/002

1ère édition : 10.02.12
Date révision : 14.02.22
Révision : 04
FB09-09 Ersatzteile

Ce formulaire peut nous être retourné par email ou voie postale.

Adresse: Attelage-Remorque
PA Mauroy
2 rue Pierre-Antoine Delahousse
59223 Roncq

Email: contact@attachement-remorque.com

Numéro de client (si disponible):

Nom*, Prénom* : _____

Société : _____

Adresse* : _____

Code Postal*, Ville* : _____ **Pays* :** _____

Numéro de tél. : _____

Email*: _____

Informations sur le véhicule

Marque, Modèle, Année* : _____

N° de châssis* (champ E carte grise, 17 caractères) : _____

Informations sur l'attelage

Fabricant* : _____

Référence fabricant / Type* : _____

Homologation (« approval number ») : _____

*champs obligatoires

Précisions

Sur les pages 3 et 4, vous avez la possibilité de sélectionner la rotule correspondant votre attelage. En cas de question, n'hésitez pas à nous contacter par téléphone (03.62.13.73.55).

La page 5 vous permettra de commander une plaque d'homologation. Vous pouvez ignorer cette page 5 si votre demande concerne uniquement la rotule d'attelage.

Frais d'expédition

Les frais d'expédition sont de 6,95 €.

Moyen de paiement souhaité

Carte bancaire
Paypal
Virement

E-Mail: _____

Attestation sur l'honneur

J'atteste sur l'honneur que l'attelage pour lequel je recherche une/des pièce(s) détachée(s):

- est en bon état et est conforme aux normes de sécurité routière
- n'a en aucun cas été modifié / n'a subi aucune modification
- n'a pas été impliqué dans un accident et n'a pas été endommagé de quelconque manière

La rotule ou plaque d'homologation ne devra être installée que sur l'attelage précédemment mentionné.

Date, Lieu : _____ Signature : _____

Informations et Confidentialité

S'appliquent à votre demande:

- nos CGV https://www.attelage-remorque.com/mag/fr/help_06.php
- le droit de rétractation (voir les conditions générales de vente ci-dessus)
- la politique de protection des données <https://www.attelage-remorque.com/politique-de-confidentialite.htm>

J'accepte que la société Rameder me contacte par email ou téléphone. J'ai la possibilité de révoquer ce droit à tout instant.

J'accepte que mes données personnelles soient transmises au fabricant pour le bien de cette demande.

Rotules d'attelage
Col de cygne démontable avec outil

Fabricant	Type de rotule	Prix TTC	Livraison
Aragon	-	108,00 €	6 – 8 semaines
Auto-Hak	-	85,00 €	6 – 8 semaines
Bosal / Oris	-	130,00 €	6 – 8 semaines
BossTow	-	149,00 €	6 – 8 semaines
Brink	-	135,00 €	6 – 8 semaines
GDW	-	135,00 €	3 – 4 semaines
Imiola	-	85,00 €	6 – 8 semaines
Hook	-	85,00 €	6 – 8 semaines
Trail-Tec	-	85,00 €	6 – 8 semaines
Westfalia			aucune rotule vendable

Rotule amovible démontable sans outil avec enclenchement horizontal (avec poignée / levier)

Fabricant	Type de rotule	Prix TTC	Livraison
Aragon	System BF	239,00 €	6 – 8 semaines
Auto-Hak	System A	159,00 €	6 – 8 semaines
Bosal / Oris	Ecofit	199,00 €	6 – 8 semaines
GDW	T35 / T36 / T38	199,00 €	3 – 4 semaines
Hook	System B	159,00 €	6 – 8 semaines

Rotule amovible démontable sans outil avec enclenchement horizontal (automatiquement)

Fabricant	Type de rotule	Prix TTC	Livraison
Bosal / Oris	AK4*	239,00 €	6 – 8 semaines
Brink	BMA / BMC / RMC	239,00 €	6 – 8 semaines
GDW	T31	239,00 €	3 – 4 semaines
Westfalia	A40 / A50	239,00 €	4 – 5 semaines

*le type de logement sera à sélectionner sur la page sui

Rotule amovible démontable sans outil avec enclenchement vertical ou diagonal

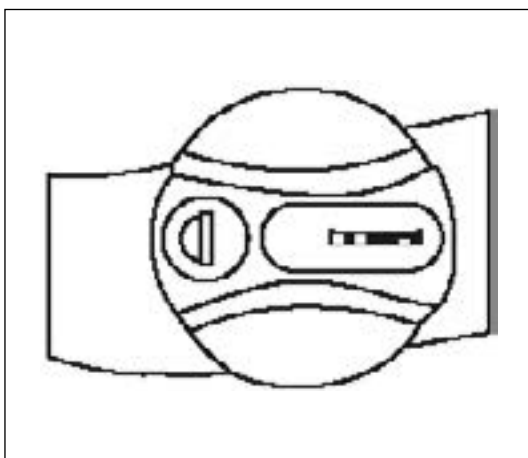
Fabricant	Type de rotule	Prix TTC	Livraison
Aragon	System V	239,00 €	6 – 8 semaines
Auto-Hak	System V	209,00 €	6 – 8 semaines
Bosal / Oris	AK6* / AK11 / AK41	239,00 €	6 – 8 semaines
BossTow	-	249,00 €	6 – 8 semaines
Brink	BMA / BMU / NAS	249,00 €	6 – 8 semaines
GDW	T30 / T60	239,00 €	3 – 4 semaines
Trail-Tec	W10 / W11 / W5 / W6	189,00 €	6 – 8 semaines
Westfalia	AVII / A40V	249,00 €	4 – 5 semaines

*le type de logement sera à sélectionner ci-dessous.

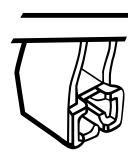
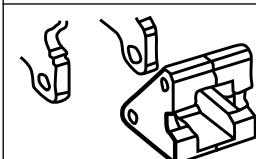
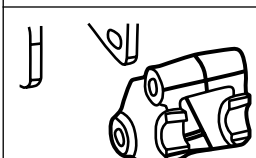
Informations sur les logements d'attelage

La page ci-dessous n'est à remplir que si votre demande concerne une rotule Bosal de type AK4 ou AK6.
Pour toutes les autres marques, ou pour les autres rotules Bosal, cette page n'est pas à remplir.

Cochez le logement correspondant à votre attelage
(uniquement pour les rotules Bosal de type ou AK4 ou AK6)
L' image de gauche représente un système AK4 / AK6



Veuillez comparer les 3 logements de droite et cocher celui correspondant à votre attelage.
Uniquement pour les rotules Bosal AK4 et AK6.


logement soudé

logement vissé (type 2)

logement vissé (type 3)

Plaques d'homologation

Cette page est à ignorer si votre demande concerne uniquement une rotule d'attelage.

Fabricant	Prix TTC	Livraison
Aragon	39,00 €	6 – 8 semaines
Auto-Hak	33,00 €	1 – 2 semaines
Bosal / Oris	39,00 €	6 – 8 semaines
Brink	39,00 €	6 – 8 semaines
Imiola	33,00 €	4 – 5 semaines
Hook	33,00 €	6 – 8 semaines
GDW	39,00 €	1 – 2 semaines
Trail-Tec	33,00 €	6 – 8 semaines
Westfalia	39,00 €	4 – 5 semaines

Information sur les plaques d'homologation

Les plaques d'homologation des autres marques (AL-KO, MVG, Prof Svar, etc.) ne peuvent pas être commandées.